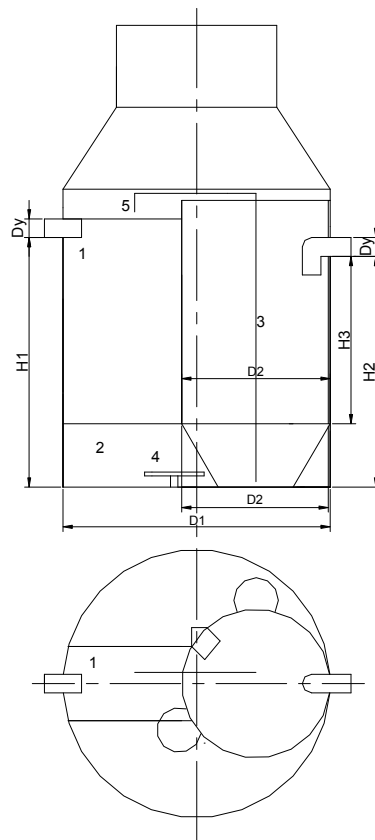


NAUDOJAMI ELEKTROMAGNETINIAI ORO SIURBLIAI

Įrenginio tipas	Elektromagnetinio oro siurblio tipas
BV-GP-0,8	SLL-50
BV-GP-1	EL-S-60
BV-GP-1,5	EL-S-80
BV-GP-2	EL-S-100
BV-GP-3	EL-S-120
BV-GP-4	EL-S-150
BV-GP-5	EL-S-200
BV-GP-6	EL-S-250
BV-GP-7	EL-S-250+EL-S-80



1 pav. Buitinių nuotekų valymo įrenginio BV-GP vienoje talpoje schema.

1 lentelė

	D1	H1	H2	Dy
BV-GP-0.8	1430	1350	1250	110
BV-GP-1.0	1430	1700	1600	110
BV-GP-1.5	1800	1750	1650	110
BV-GP-2.0	1900	2050	2000	110
BV-GP-3.0	1940	2350	2300	160